

PXle-7321 to PXle-7311 远程扩展套件 产品使用手册

R1.00.01



前言

版权归北京阿尔泰科技发展有限公司所有，未经许可，不得以机械、电子或其它任何方式进行复制。本公司保留对此手册更改的权利，产品后续相关变更时，恕不另行通知。

■ 免责声明

订购产品前，请向厂家或经销商详细了解产品性能是否符合您的需求。

正确的运输、储存、组装、装配、安装、调试、操作和维护是产品安全、正常运行的前提。本公司对于任何因安装、使用不当而导致的直接、间接、有意或无意的损坏及隐患概不负责。

■ 安全使用小常识

1. 在使用产品前，请务必仔细阅读产品使用手册；
2. 对未准备安装使用的产品，应做好防静电保护工作(最好放置在防静电保护袋中，不要将其取出)；
3. 在拿出产品前，应将手先置于接地金属物体上，以释放身体及手中的静电，并佩戴静电手套和手环，要养成只触及其边缘部分的习惯；
4. 为避免人体被电击或产品被损坏，在每次对产品进行拔插或重新配置时，须断电；
5. 在需对产品进行搬动前，务必先拔掉电源；
6. 对整机产品，需增加/减少板卡时，务必断电；
7. 当您需连接或拔除任何设备前，须确定所有的电源线事先已被拔掉；
8. 为避免频繁开关机对产品造成不必要的损伤，关机后，应至少等待 30 秒后再开机。

目 录

■ 1 产品说明.....	1
1.1 简介.....	1
1.2 特点.....	1
■ 2 硬件资源及连接器信号定义	2
2.1 产品功能框图.....	2
2.2 PXIe-7321 接口示意图	2
2.3 PXIe-7311 接口示意图	3
■ 3 硬件安装.....	4
3.1 在主机上安装 PXIe-7321	4
3.2 在机箱上安装 PXIe-7311	4
3.3 连接主机到 PXIe 机箱.....	5
3.4 系统上电时序.....	5
■ 4 装箱清单.....	5
■ 5 产品的应用注意事项、保修	6
5.1 注意事项.....	6
5.2 保修.....	6

1 产品说明

1.1 简介

PXIe-7321 与 PXIe-7311 为 PXI Express 远程扩展套件，利用高带宽的 PCI Express 技术，可以控制安装在主控 PXI Express 机箱中的 PXI Express 模块。此安装套件利用第二代 PCIe×8 信号，可以提供高达 4GB/s 的带宽。由于硬件和软件完全透明，因此套件可以快速便捷的识别安装在系统中的 PXIe 板卡及 PXI 板卡，无需额外安装驱动程序或软件。

可以使用高质量的屏蔽铜电缆，将主控机箱与 PXI Express 设备远距离连接，距离可达 3m。该 PXI Express 扩展套件适用于具有高密度的输入/输出接口要求、工业控制和自动化测量的现场应用。

基于 PCI Express 技术，PXI Express 扩展套件通过高速差分信号接口实现了 PXI Express 机箱设备槽位的扩展；此套件可为主控设备系统提供更多的 PXI Express 插槽。此套件由一块安装在主控设备中的 PXIe-7321，一条 PCIe×8 线缆，和一个遵循 3U 规格的扩展模块 PXIe-7311 组成。

1.2 特点

PXIe-7321:

- 遵循 PXI-5 PXI Express 硬件规范 Rev.1.0
- 第二代 PCI Express×8 链路，支持 4GB/s 数据带宽
- 扩展距离最长为 3 米
- 尺寸：175mm（宽）×107mm（高）

PXIe-7311:

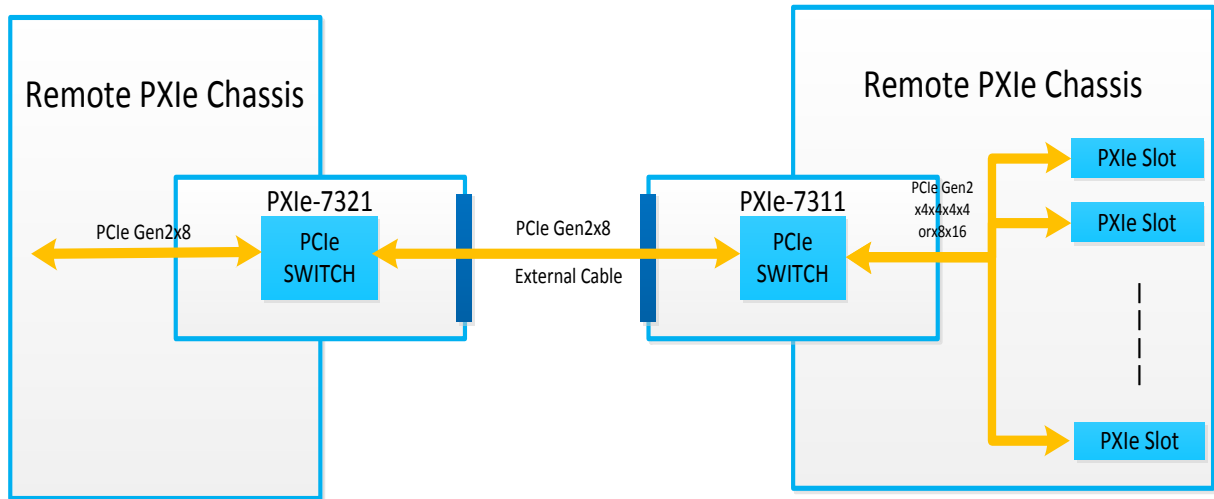
- 遵循 PXI-5 PXI Express 硬件规范 Rev.1.0
- 第二代 PCI Express×8 线缆接口，支持 4GB/s 数据带宽
- PXI Express 链路性能
 - 4 链路配置：×4×4×4×4
 - 2 链路配置：×8×16
- 尺寸：175mm（宽）×107mm（高）

操作和储存环境

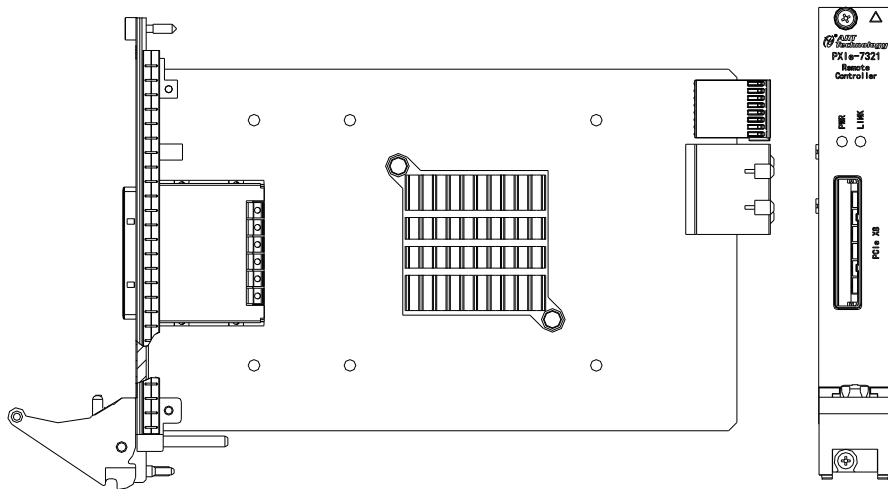
- 操作环境：0°C~55°C
- 储存环境：-20°C~70°C
- 相对湿度：10%~90%，非凝露

2 硬件资源及连接器信号定义

2.1 产品功能框图



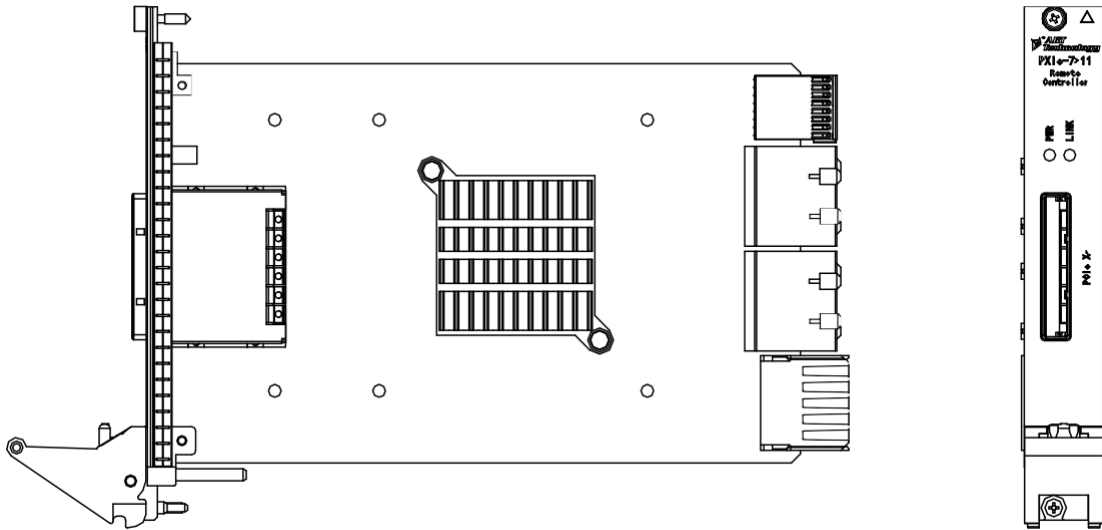
2.2 PXIe7321 接口示意图



PXIe7321 接口说明:

Switch/LED	Description
蓝色指示灯	灭: 电源关闭 亮: 电源正常 闪烁: 电源异常
绿色指示灯	灭: 无 PXIe7311
	亮: 已连接到 PXIe7311
	1Hz 闪烁: PCIe Gen2 连接 2Hz 闪烁: PCIe Gen1 连接
SW1	默认设置 Pin 1234 OFF

2.3 PXIe7311 接口示意图



PXIe7311 接口说明:

Switch/LED	Description		
蓝色指示灯	灭: 电源关闭 亮: 电源正常 闪烁: 电源异常		
绿色指示灯	灭: 无 PXIe7321		
	亮: 已连接到 PXIe7321		
	1Hz 闪烁:PCIe Gen2 连接		
2Hz 闪烁:PCIe Gen1 连接			
功能		Bit1	Bit2
LINK 自适应模式	远程开关机禁止	ON	ON
	远程开关机使能	ON	OFF
LINK 非自适应模式	2Port 模式	OFF	OFF
	4Port模式	OFF	ON

注: 在 PXIe7311 的远程开关机功能被禁止的模式下, 上电时序必须先给 PXIe 机箱上电开机, 后对主控机箱供电开机。

在 PXIe7311 的远程开关机模式下, 远程机箱初次上电后需重启。

■ 3 硬件安装

安装区域务必选在平整、坚固的表面上，并且具有良好的照明状况。安装区域应配备平头和十字头螺丝刀等基本工具，最好使用磁头螺丝刀，因为螺钉和螺柱都很小，很难准确放置。

推荐的安装工具：

- 十字头螺丝刀
- 平头螺丝刀
- 防静电腕带
- 防静电垫



NOTE:

PXle7321 与 PXle7311 是对静电比较敏感的设备，请操作人员在装配时佩戴防静电腕带，同时在接地防静电垫上操作。

3.1 在主控设备上安装 PXle7321

1. 将准备好的主控 PXle 机箱取出，安装前请确保机箱已断电；
2. 使用螺丝刀拆掉扩展槽面板；
3. 打开 PXle7321 包装（请佩戴防静电腕带）；
4. 将 PXle7321 卡插在机箱的 PCIe X8 扩展槽插槽中，并将把手及面板螺丝拧紧固定。

3.2 在机箱上安装 PXle7311

1. 将准备好的另一 PXle 机箱取出，拆掉系统槽面板；
 2. 将 PXle7311 包装打开取出；
 3. 将 PXle7311 插入 PXle 机箱系统槽并将把手及面板螺丝拧紧固定。
-



NOTE:

PXle7311 必须插在设备系统槽才能正常使用，扩展槽不可使用。

3.3 连接设备到 PXIe 机箱

将插有 PXIe7321 及 PXIe7311 的设备用扩展线缆连接起来；



3.4 系统上电时序

1. 用 PCI Express x8 线缆将主控机箱与 PXIe 机箱连接好；
2. 给 PXIe 机箱连接好电源（机箱可以处在开机状态也可在关机状态）；
3. 给主控机箱供电，并开机。

注：在 PXIe7311 的远程开关机功能被禁止的模式下，上电时序必须先给 PXIe 机箱上电开机，后对主控机箱供电开机。

在 PXIe7311 的远程开关机模式下，远程机箱初次上电后需重启。

4 装箱清单

在打开箱子之前，检查一下装运箱是否有损坏。若装运箱或箱中物品有损坏，请及时与经销商联系。请保留装运箱和包装材料以便检查。寄任何产品给阿尔泰之前，请确保获得经销商授权。

请确认箱子里是否包含以下物品：

- PXIe7321 扩展卡×1
- PXIe7311 扩展卡×1
- 扩展线缆×（默认 3m）×1
- 阿尔泰科技用户光盘×1

如果以上物品中，有任何一个丢失或损害，请与购买经销商联系。保存运输材料和运输箱，以便在将来运输和存储产品。



请不要在设备受损或设备丢失/不完整的情况下进行安装或上电操作。保留装运箱和包

装材料以便检查。请立即与您的阿尔泰科技产品经销商/卖主联系以取得帮助。如需将任何产品退回阿尔泰科技公司，请事先取得经销商的授权。



NOTE: 为了维持产品的完整性，请勿私自拆卸卡上挡片及散热装置等，以免影响使用。

■ 5 产品的应用注意事项、保修

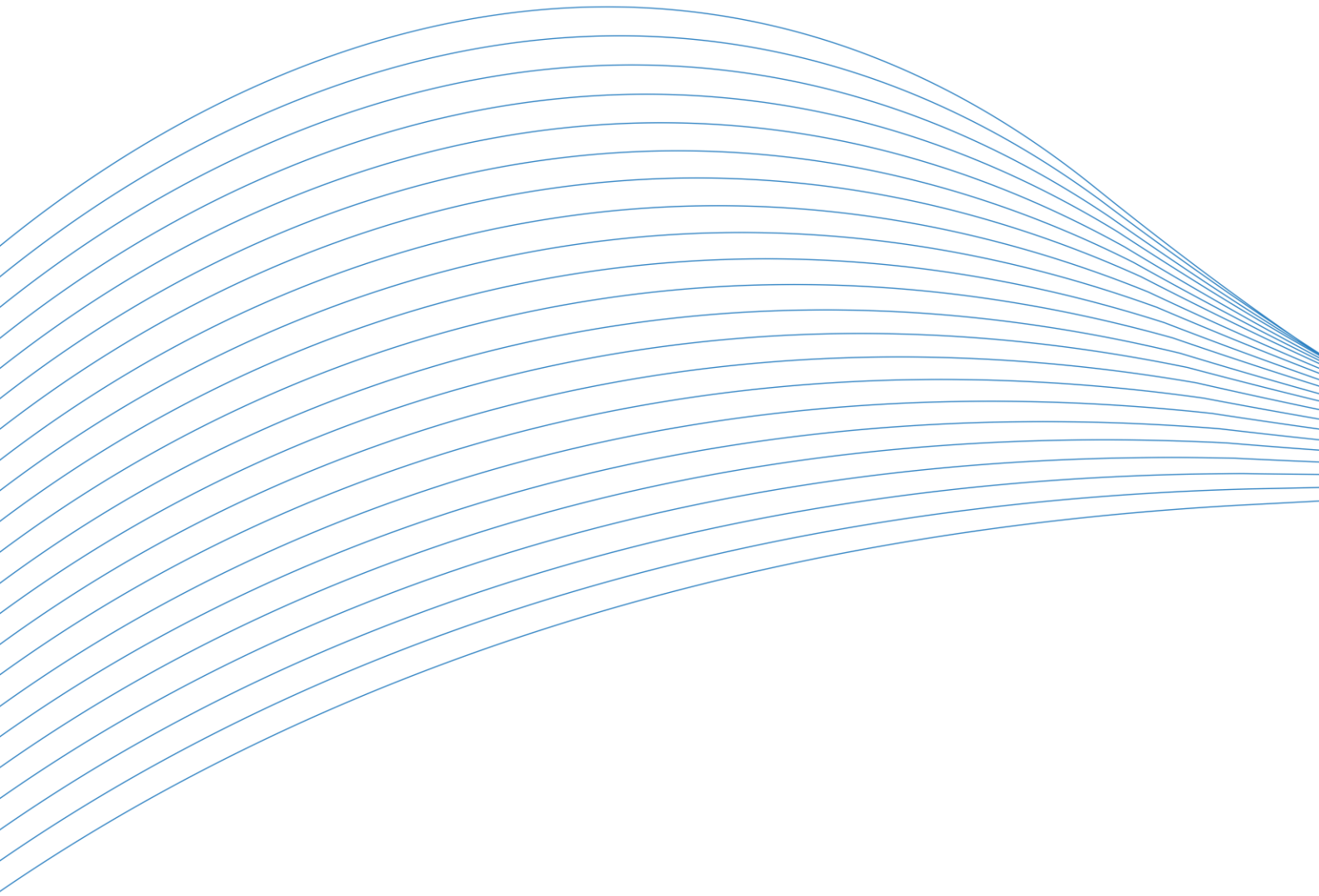
5.1 注意事项

在公司售出的产品包装中，用户将会找到这本说明书和板卡，同时还有产品质保卡。产品质保卡请用户务必妥善保存，当该产品出现问题需要维修时，请用户将产品质保卡同产品一起，寄回本公司，以便我们能尽快的帮用户解决问题。

在使用 PXIe7321 与 PXIe7311 时，应注意不要用手去摸 IC 芯片，防止芯片受到静电的危害。

5.2 保修

PXIe7321 与 PXIe7311 扩展套件自出厂之日起，两年内凡用户遵守运输、贮存和使用规则，而质量低于产品标准者公司免费修理。



阿尔泰科技

服务热线：400-860-3335

网址：www.art-control.com